

Ультеракомпактный  
компрессорный  
ингалятор (небулайзер)

# Вай.Неб гоу

Новейшие технологии XXI века



**Ультеракомпактный компрессорный ингалятор (небулайзер) Вай.Неб Гоу** производства фирмы «Флаем Нуова» (Италия) предназначен для лечения больных острыми и хроническими заболеваниями верхних и нижних дыхательных путей. Рекомендуется для профилактического и лечебного использования в медицинских учреждениях и в домашних условиях. Возможность работы от электросети автомашины и наличие аккумулятора делает его полностью автономным, что очень важно при снятии бронхоспазма вне дома либо лечебного учреждения.

## Вай.Неб Гоу

- Работает:
  - от сети, 220 V
  - от аккумулятора (через прикуриватель) в автомобиле
  - от автономной аккумуляторной батареи на улице

## Вай.Неб Гоу

- Малогабаритный
- Экономичен в расходе лекарств за счет переменной работы клапанов вдоха и выдоха. Последнее очень важно при ингаляции дорогими препаратами

## ТЕХНИЧЕСКИЕ ХАРАКТЕРИСТИКИ

- Электропитание: 220/230 V (от сети), 12 V — постоянное напряжение (в машине).
- Максимальное давление воздуха — 2,0 бар
- Расход воздуха компрессором — 14 л/мин
- Режим работы и размер частиц аэрозоля:
  - режим 1 — 0,8-2,0 мкм (распылитель «Рapidфлаем 2»)
  - режим 2 — 2,0-10,0 мкм (распылитель «Рapidфлаем 2»)
  - режим 3 — 2,95 мкм (распылитель «Рapidфлаем 7 плюс»)
  - режим 4 — 2,44 мкм (распылитель «Рapidфлаем 7 плюс»)
- Расход лекарства при работе в непрерывном режиме:
  - режим 1 — 0,22-0,25 мл/мин
  - режим 2 — 0,42-0,51 мл/мин
  - режим 3 — 0,18 мл/мин
  - режим 4 — 0,42 мл/мин
- Габариты — 13 x 9,5 x 5,5 см
- Вес в сумке с принадлежностями — 0,545 кг
- Время непрерывной работы от автономного блока аккумуляторных батарей (без подзарядки) — 45 мин

Зарегистрирован в Минздраве РФ и сертифицирован

# Инструкция по эксплуатации портативного компрессорного ингалятора (небулайзера) Вай.Неб Гоу

## Комплектация:

1. Ингалятор Вай.Неб Гоу.
2. Блок питания от сети 220/230 V.
3. Переходной шнур питания от 12 V (от прикуривателя в машине).
4. Розетка.
5. Трубка соединительная.
6. L-образный соединительный элемент.
7. Распылитель лекарственных средств.
8. Наконечник носовой универсальный для взрослых и детей.
9. Загубник с клапаном.
- 10.11 Маски дыхательные для взрослых и детей.
12. Сумка для транспортировки.



## Порядок пользования.

Откройте распылитель 7 поворотом его верхней части против часовой стрелки.

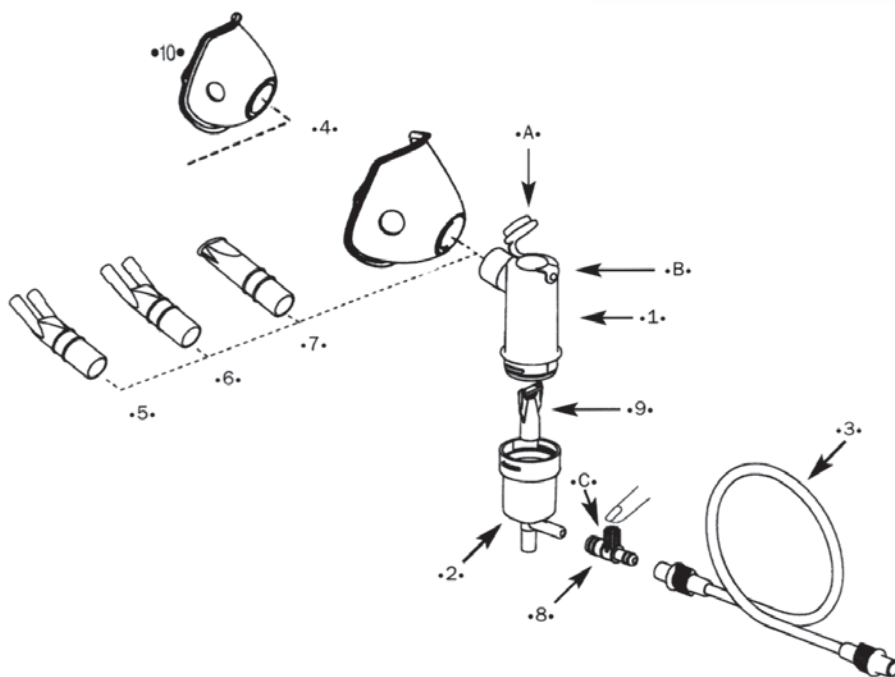
В нижнюю часть залейте необходимое количество лекарства и закройте распылитель в обратном порядке.

Подсоедините насадки (маска, загубник, наконечник носовой).

Подсоедините распылитель 7 к аппарату через трубку 5.

Включите ингалятор.

## Распылитель «Рapidфлаем 2» (поз. 1, 2, 9, А, В) и принадлежности к ингалятору (поз. 3-8, 10)



- 1• - Верхняя часть колбы распылителя
- 2• - Нижняя часть колбы распылителя
- 3• - Трубка соединительная
- 4• - Маска дыхательная для взрослых
- 5• - Наконечник носовой для детей
- 6• - Наконечник носовой для взрослых
- 7• - Загубник
- 8• - Экономайзер
- 9• - Дюза (Внимание: легко теряется)
- 10• - Маска дыхательная для детей

Для экономии расхода лекарств между распылителем 2 и трубкой 3 присоединяется экономайзер 8 с отверстием •С•. Закрывайте пальцем отверстие на вдохе и открывайте на выдохе.

**Дезинфекция.** Все принадлежности выполнены из нетоксичных пластиков и обрабатываются моющими средствами.

**Зарядка** автономных аккумуляторных батарей от сети производится через блок питания. Перед первым использованием батареи должны заряжаться в течение 24 часов. Для последующих подзарядок требуется 12 часов.

При использовании ингалятора от аккумулятора, зеленый свет лампочки ингалятора означает, что батареи заряжены, а красный свет сигнализирует о том, что аккумулятор разряжен.

**ВНИМАНИЕ!** Возможна поставка дополнительного количества принадлежностей (поз. 2, 5-11).



**Эксклюзивный дистрибьютор в России ООО «Интер-Этон»**  
Россия, 115191, Москва, ул. Большая Тульская, д. 10, стр. 9, оф. 9514

Тел.: 8(495) 958-13-97, 8(499) 261-85-32, 261-78-70  
e-mail: eton@mail.ru, pulmo@inter-eton.ru  
internet: <http://www.inter-eton.ru>

**Гарантийное (5 лет) и сервисное обслуживание**